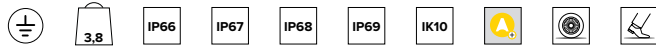
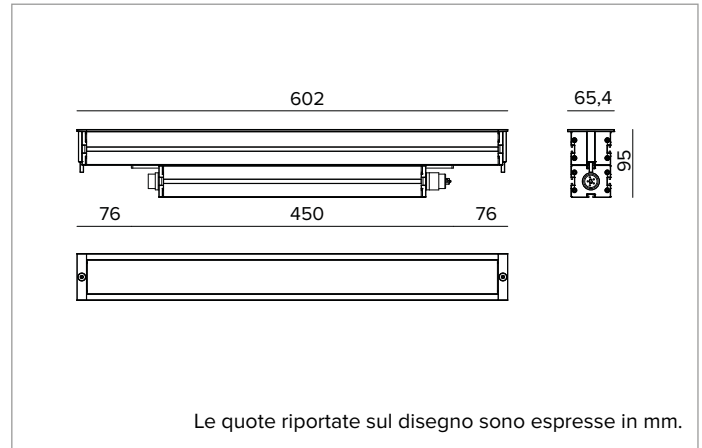


## E0562GVL822D2BA | JEDI NOVA 55 Incasso Proiettore lineare da incasso a LED



	2200K	H(m)	D1(m)	D2(m)	E <sub>max</sub> (lx)
	Ra80	123°	12°		
	Fixture Power	35W	1	3.69	0.21 4033
	Source Flux	3946lm	2	7.37	0.42 1008
	Fixture Flux	2725lm	3	11.06	0.64 448
	Efficacy	78lm/W	4	14.75	0.85 252
TS2152	I <sub>max</sub> =1108cd/klm	I <sub>max</sub>	4374cd	5	18.43 1.06 161



### SORGENTE

Schede lineari LED High Power High Efficiency Ra80.

**Potenza nominale:** 31.5  
**Flusso nominale:** 3946lm  
**Indice resa cromatica:** 80  
**CCT nominale:** 2200K

### CARATTERISTICHE ILLUMINOTECNICHE

Ottica composta da lenti TIR in PMMA di grado ottico e filtro olografico.

**Ottica:** LENTE  
**Apertura di fascio:** GRZ 10°x120°  
**Rendimento ottico:** 69%  
**Flusso apparecchio:** 2725lm  
**Efficienza luminosa:** 78lm/W  
**Sicurezza fotobiologica:** Conforme al gruppo di rischio basso RG1

### CARATTERISTICHE MECCANICHE

Corpo in alluminio estruso anodizzato 15μ. Schermo piatto in vetro extrachiaro spessore 10mm.

**Colore e finitura:** Nero anodizzato  
**Dimensioni:** L=602mm  
**Peso:** 3,8Kg  
**Versione:** STANDARD  
**Grado di protezione:** IP66,IP67,IP68,IP69  
**Resistenza meccanica:** IK10

### CARATTERISTICHE ELETTRICHE

Driver integrato nella versione DALI2 (posizionato sotto al corpo ottico). Fornito di cablaggio passante con connettori IN/OUT a pannello con sigillatura longitudinale (la sigillatura limita il rischio di risalita dell'umidità verso il driver/corpo ottico). Apparecchio conforme EN 60598-2-22 per alimentazione da un sistema di emergenza centralizzato CPSS (Central Power Supply System, comunemente chiamato soccorritore), non incorporato nell'apparecchio - escluso aree ad alto rischio. La potenza e il flusso di default sono pari al 100% in AC e al 100% in DC.

**Potenza apparecchio:** 35W  
**Alimentazione:** 220-240Vac 50/60Hz  
**Classe di isolamento:** CLASSE 1  
**Tipo driver / Controllo:** DALI2 - PUSH  
**Driver incluso:** SI  
**Classe F:** SI  
**Temperatura ambiente:** 0°C / +35°C

### INSTALLAZIONE

Da completare con apposita controcassa in alluminio anodizzato. Disponibile versione predisposta per installazione in linea continua.

### NOTE

Sistema di controllo Casambi disponibile tramite accessorio. Disponibile su richiesta in versione 110-277Vac. Tutte le versioni rispondono ai requisiti di carrabilità e calpestatibilità previsti dalla norma EN 60598-2-13. IP68: il proiettore non può essere installato permanentemente sott'acqua, ma può comunque sostenere un'immersione temporanea accidentale alla profondità di 1,5 metri (max.1h). IP69: conforme alla norma IEC/EN 60529. Commissioning del sistema di regolazione tramite APP gratuita; l'intervento di un tecnico specializzato può essere quotato su richiesta.

### GARANZIA

5 anni.

### AVVERTENZE

Apparecchio progettato per essere smaltito/riciclato a fine vita. Sorgente luminosa (solo LED) sostituibile da un professionista. Alimentatore sostituibile da un professionista.

A motivo dell'evoluzione tecnologica dei componenti elettronici i dati indicati sono soggetti ad aggiornamento e quindi deve essere richiesta conferma in fase d'ordine. Flusso luminoso e potenza elettrica presentano tolleranze di +/-10% rispetto al valore indicato. tq +25°C (CIE 121).

Si riserva la facoltà di apportare modifiche tecniche.

Targetti Sankey S.r.l.  
Via Pratese, 164  
50145 Firenze - Italy  
Tel: +39 055 37911  
targetti.com  
targetti@targetti.com

CCIAA Firenze  
Share Capital:  
€ 500.000,00  
VAT N. (IT):  
01537660480  
R.E.A: FI-275656

**TARGETTI**

## E0562GVL822D2BA | JEDI NOVA 55 Incasso Proiettore lineare da incasso a LED

### Codici a completamento

#### Controcassa



L mm	H mm	P mm	Versione	Codice
606	108	100	Stand Alone	<b>A113Z</b>

Controcassa in alluminio per Jedi Nova 55.  
In alluminio anodizzato nero.



L mm	H mm	P mm	Versione	Codice
604	108	100	Sistema	<b>A114Z</b>

Controcassa in alluminio per Jedi Nova 55.  
In alluminio anodizzato nero.

#### Sistema di fissaggio



Codice

**A116**

Kit piastra di fissaggio per controcassa A113 e A114.  
In alluminio.

### Accessori

#### Connettore



Codice

**A117**

Connettore femmina IP66/IP68.  
5 poli (STANDARD 3G2,5mm<sup>2</sup> MAX, DALI 5G1,5mm<sup>2</sup> MAX).  
Diametro del cavo da 7 a 12mm.



Codice

**A118**

Kit di connettori maschio/femmina IP66/IP68.  
5 poli (STANDARD 3G2,5mm<sup>2</sup> MAX, DALI 5G1,5mm<sup>2</sup> MAX).  
Diametro del cavo da 7 a 12mm.



Codice

**A119**

Box di connessione multipla IP68.  
1 IN - 2 OUT 5 poli (STANDARD 3G2,5mm<sup>2</sup> MAX, DALI 5G1,5mm<sup>2</sup> MAX).  
Diametro del cavo da 7 a 12mm.

A motivo dell'evoluzione tecnologica dei componenti elettronici i dati indicati sono soggetti ad aggiornamento e quindi deve essere richiesta conferma in fase d'ordine. Flusso luminoso e potenza elettrica presentano tolleranze di +/-10% rispetto al valore indicato. tq +25°C (CIE 121).

Si riserva la facoltà di apportare modifiche tecniche.

Targetti Sankey S.r.l.  
Via Pratese, 164  
50145 Firenze - Italy  
Tel: +39 055 37911  
targetti.com  
targetti@targetti.com

CCIAA Firenze  
Share Capital:  
€ 500.000,00  
VAT N. (IT):  
01537660480  
R.E.A.: FI-275656

**TARGETTI**

## E0562GVL822D2BA | JEDI NOVA 55 Incasso Proiettore lineare da incasso a LED

### Cavo



	L mm	Codice
	1000	<b>A120Z</b>
	2000	<b>A120Y</b>
	3000	<b>A120X</b>

Cavo di collegamento.  
Completo di connettori 5 poli.  
Per versione ON-OFF e DALI.

### Sistemi di controllo



Codice

**1E3048**

Unità di controllo wireless IP67 con interfaccia DALI.

Genera un bus DALI2 locale e ciò rende possibile la connessione diretta ad un driver LED con interfaccia DALI.

Il modulo può essere usato solo in un sistema chiuso e non può essere connesso ad una rete DALI esistente.

Il modulo è controllato in modalità wireless tramite applicazione Casambi per smartphone e tablet attraverso tecnologia Bluetooth 5.0.

I dispositivi creano automaticamente una rete mesh wireless adattiva, robusta ed affidabile permettendo di gestire in maniera semplice ed efficiente un numero elevato di apparecchi.

L'unità di controllo è preimpostata con profilo DALI 1CH, ovvero il dispositivo è in grado di controllare un singolo driver DALI con comandi broadcast.

Oltre a DALI broadcast, sono disponibili anche altre modalità di funzionamento, come:

- Pulsante (normalmente aperto)
- Unità di controllo 0/1-10V
- Unità di controllo DALI Tunable White DT8
- Sensore di presenza



Codice

**1E4369**

Extender IP67: unità di controllo wireless per driver LED con interfaccia di dimmerazione DALI basata su tecnologia Casambi.

Dispone di una uscita DALI2 tramite la quale si possono controllare fino a 40 apparecchi di illuminazione.

Con l'aggiunta di un ulteriore alimentatore BUS DALI esterno è possibile comandare fino a 64 apparecchi.

Extender IP67 è preimpostato sul profilo DALI broadcast, ovvero tutti gli apparecchi collegati ad esso sono dimmerabili allo stesso livello.

Oltre al DALI broadcast, sono disponibili altre modalità di funzionamento, come:

- EXTENDER DALI 8CH
- EXTENDER DALI Tunable White
- EXTENDER DALI 4CH
- EXTENDER DALI DT8 Tunable White

A motivo dell'evoluzione tecnologica dei componenti elettronici i dati indicati sono soggetti ad aggiornamento e quindi deve essere richiesta conferma in fase d'ordine. Flusso luminoso e potenza elettrica presentano tolleranze di +/-10% rispetto al valore indicato. tq +25°C (CIE 121).

Si riserva la facoltà di apportare modifiche tecniche.

Targetti Sankey S.r.l.  
Via Pratese, 164  
50145 Firenze - Italy  
Tel: +39 055 37911  
targetti.com  
targetti@targetti.com

CCIAA Firenze  
Share Capital:  
€ 500.000,00  
VAT N. (IT):  
01537660480  
R.E.A.: FI-275656

**TARGETTI**